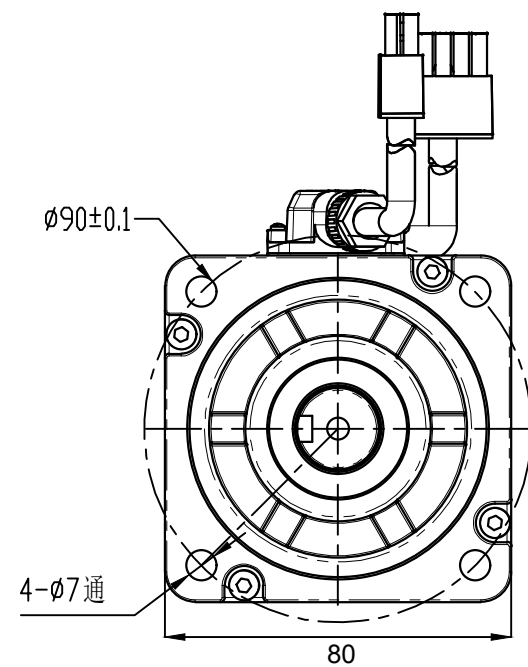
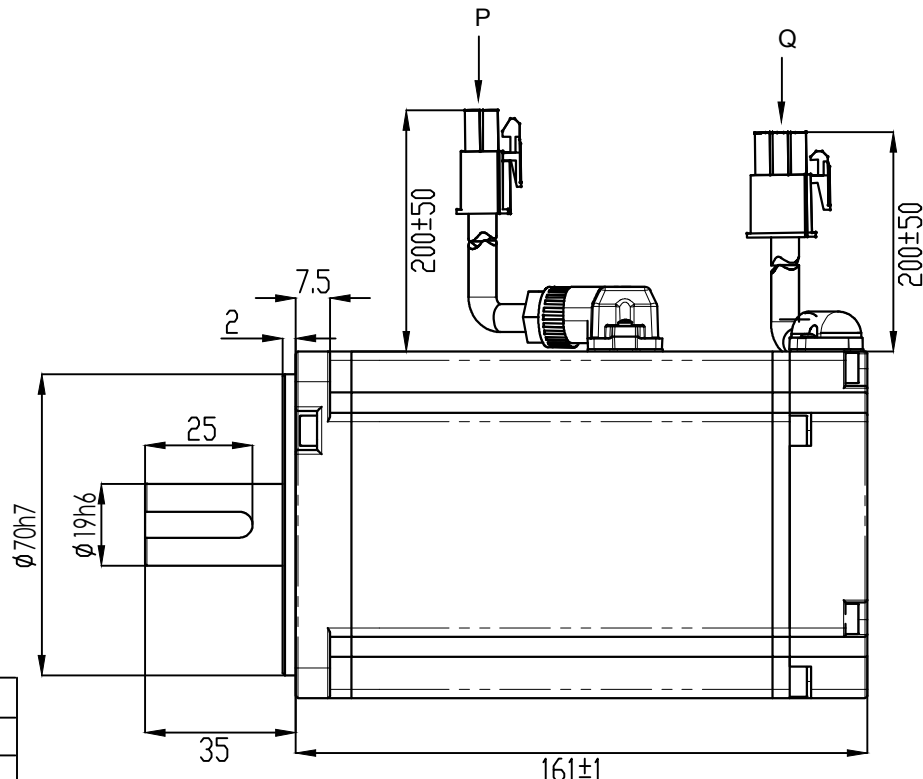
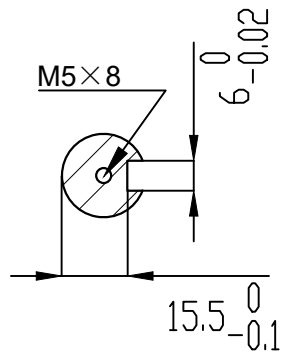
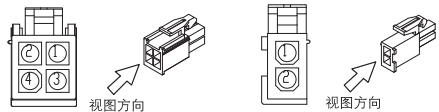


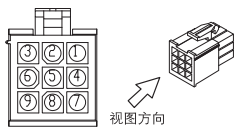
尺寸单位：mm



动力线安普插头 (P向) :



编码器安普插头 (Q向) :



电机刹车绕组连接顺序		
信号引线	24V+	GND
插座编号	1	2

电机绕组连接线顺序				
信号引线	PE	U	V	W
插座编号	4	1	2	3

绝对值编码器连接线9芯									
信号引线	SD+	SD-	VB+			5V	0V	VB-	PE
插座编号	1	2	3	4	5	6	7	8	9

额定功率	1000	W
额定电压	220	V/AC
额定电流	4.8	A
峰值电流	14.4	A
额定力矩	3.2	N.m
峰值力矩	9.6	N.m
额定转速	3000	rpm
峰值转速	4000	rpm
反电势	43.4	V/1000r/min
力矩系数	0.72	N.m/A
转子惯量	2.15x10 ⁻⁴	KG.M ²
绕组(线间)电阻	1.6	Ω
绕组(线间)电感	5.8	mH
电气时间常数	2.58	ms
极数	10	P
重量	3.60	KG
编码器类型	17bit	
电机绝缘等级	Class F	
防护等级	IP54	
使用环境	环境温度: -20°C~+40°C, 环境湿度<90% (不结霜条件)	

设计	签名	年月日	图纸大小	A4	HSM1-80M2230210D7
审核			比例	1:1	
工艺			图号	HN7J-081030KUBA	
批准			版本	01	
			共1张	第1张	华远云智能技术(深圳)有限公司
版本	更改文件名	变更时间	变更人	变更内容	