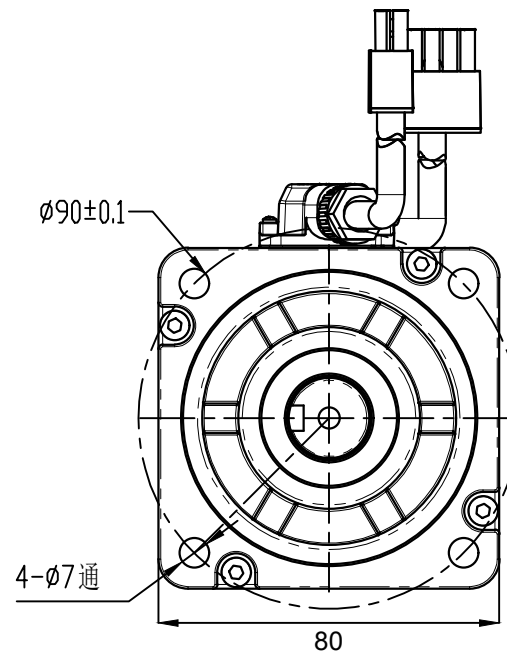
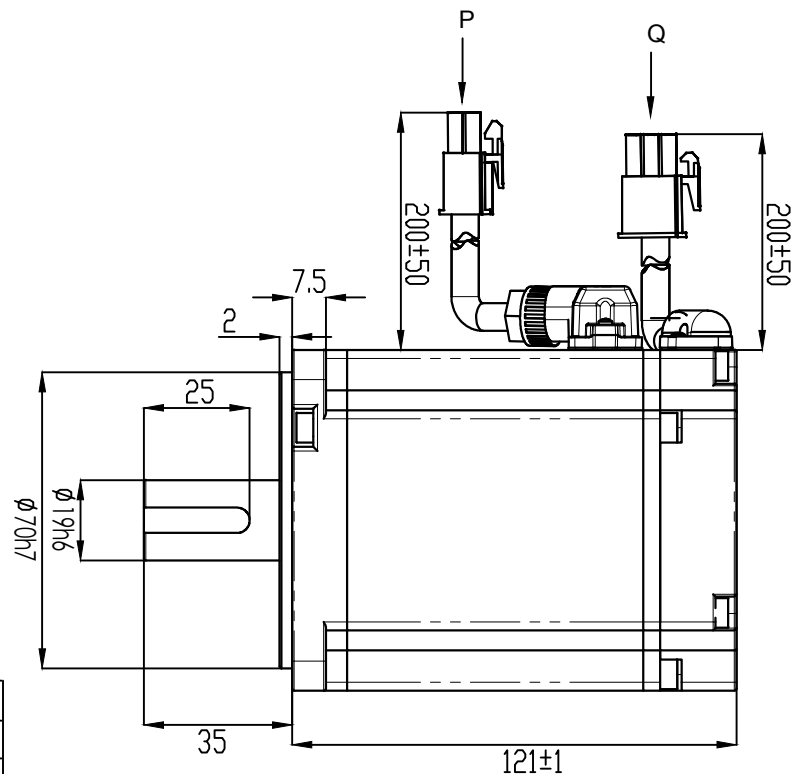
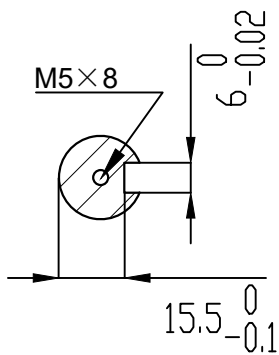
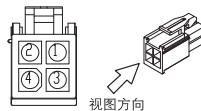


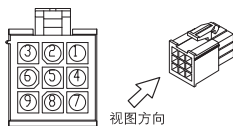
尺寸单位：mm



动力线安普插头 (P向) :



编码器安普插头 (Q向) :



电机绕组连接线顺序

信号引线	PE	U	V	W
插座编号	4	1	2	3

绝对值编码器连接线9芯

信号引线	SD+	SD-	VB+			5V	0V	VB-	PE
插座编号	1	2	3	4	5	6	7	8	9

A

B

C

D

零件代号

借(通)用件登记

描图

描校

旧底图总号

底图总号

签字

日期

额定功率	1000	W
额定电压	220	V/AC
额定电流	4.5	A
峰值电流	13.5	A
额定力矩	3.8	N.m
峰值力矩	11.4	N.m
额定转速	2500	rpm
峰值转速	3000	rpm

反电势 43.4 V/1000r/min

力矩系数 0.72 N.m/A

转子惯量 2.24×10^{-4} KG.M²

绕组(线间)电阻 1.6 Ω

绕组(线间)电感 5.8 mH

电气时间常数 2.58 ms

极数 10 P

重量 2.95 KG

编码器类型 17bit

电机绝缘等级 Class F

防护等级 IP54

使用环境
环境温度:
-20°C~+40°C,
环境湿度<90%
(不结霜条件)

签名	年月日	图纸大小	A4	HSM1-80H2225210D5
设计		比例	1:1	
审核		图号	HN7J-081025KUA	
工艺		版本	01	
批准		共1张	第1张	华远云智能技术(深圳)有限公司
版本	更改文件名	变更时间	变更人	变更内容