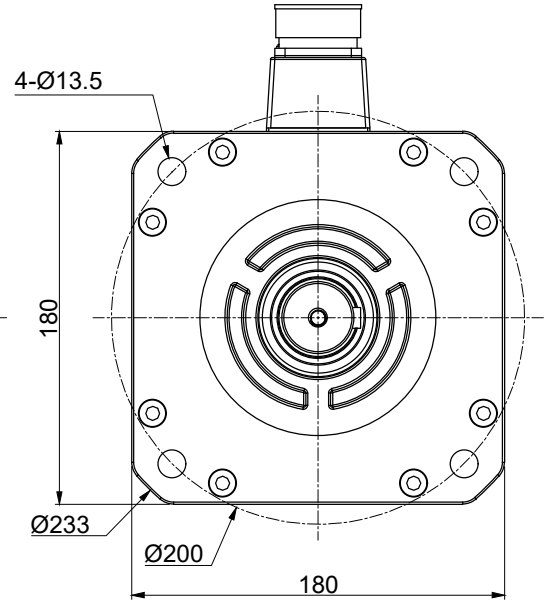
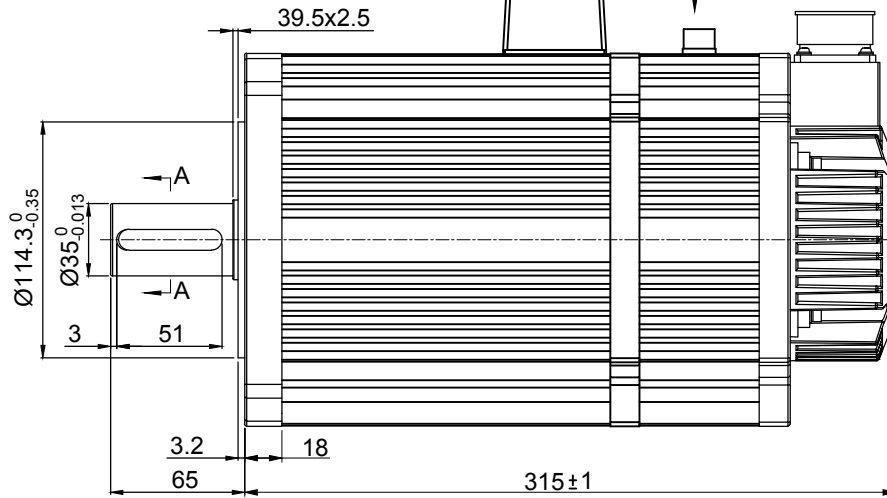
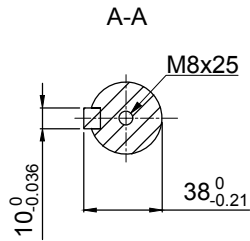
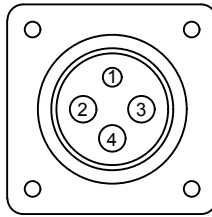


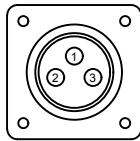
尺寸单位：mm



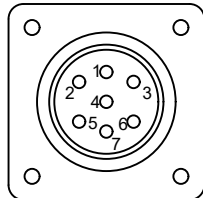
动力线航空插头 (P向) :



抱闸插头 (R向) :



编码器航空插头 (Q向) :



电机刹车绕组连接顺序

信号引线	24V+	GND	
插座编号	1	2	3

电机绕组连接线顺序

信号引线	PE	U	V	W
插座编号	1	2	3	4

绝对值编码器连接线7芯

信号引线	PE	E-	E+	SD-	0V	SD+	+5V
插座编号	1	2	3	4	5	6	7

零件代号	额定功率	4500	W
	额定电压	380	V/AC
	额定电流	9.5	A
	峰值电流	28.2	A
	额定力矩	21.5	N.m
	峰值力矩	53	N.m
	额定转速	2000	rpm
	峰值转速	3500	rpm
借(通)用件登记	反电势	140	V/1000r/min
	力矩系数	2.26	N.m/A
	转子惯量	79.6x10 ⁻⁴	KG.M ²
描图	绕组(线间)电阻	0.71	Ω
	绕组(线间)电感	4	mH
描校	电气时间常数	5.6	ms
	极数	8	P
旧底图总号	重量	27.7	KG
底图总号	编码器类型	17bit	
	电机绝缘等级	Class F	
签字	防护等级	IP65	
日期	使用环境	环境温度: -20°C~+40°C, 环境湿度<90% (不结霜条件)	

设计	签名	年月日	图纸大小	A4	HSM1-180M3820245D7
审核			比例	1:1	
工艺			图号	K1-180H450-20	
批准			版本	01	
			共1张	第1张	华远云智能技术(深圳)有限公司
版本	更改文件名	变更时间	变更人	变更内容	