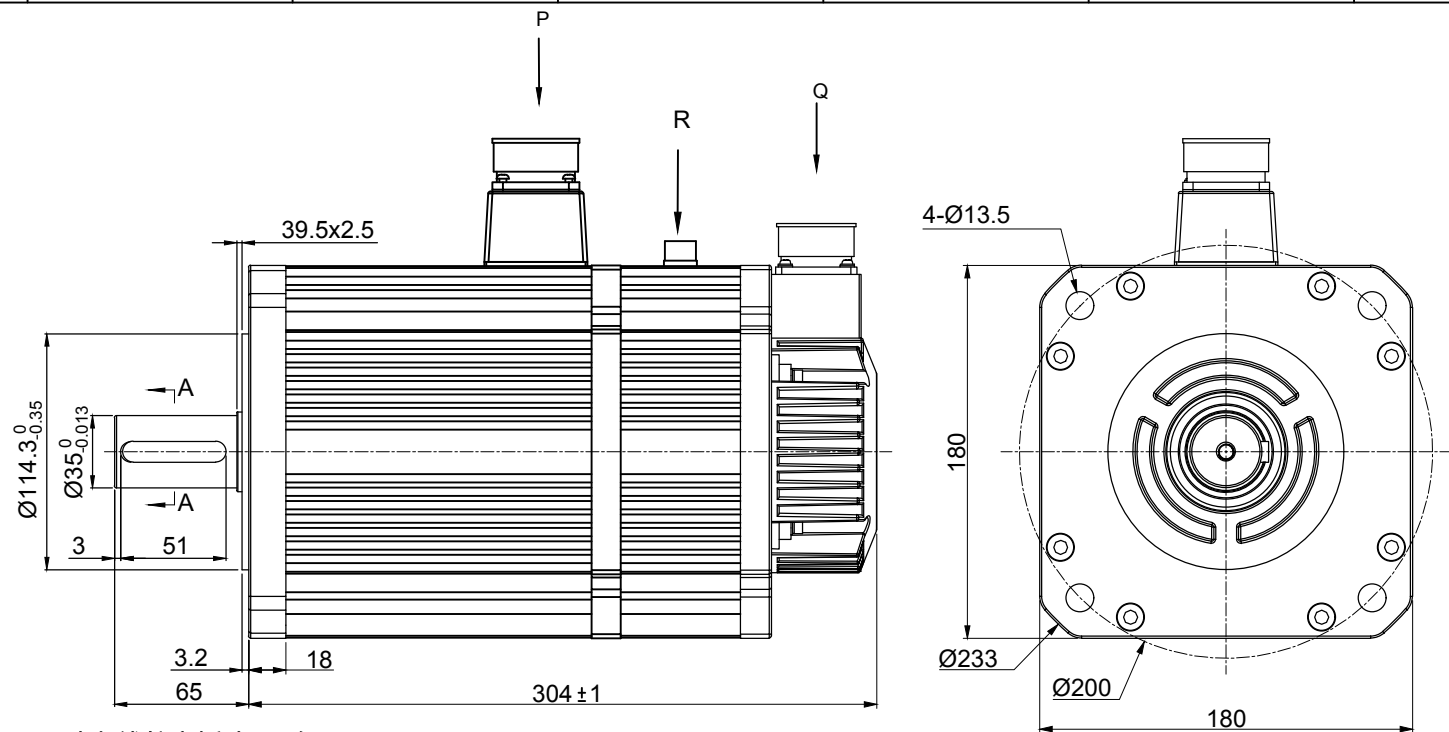
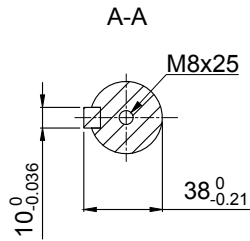
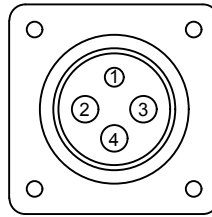


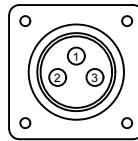
尺寸单位：mm



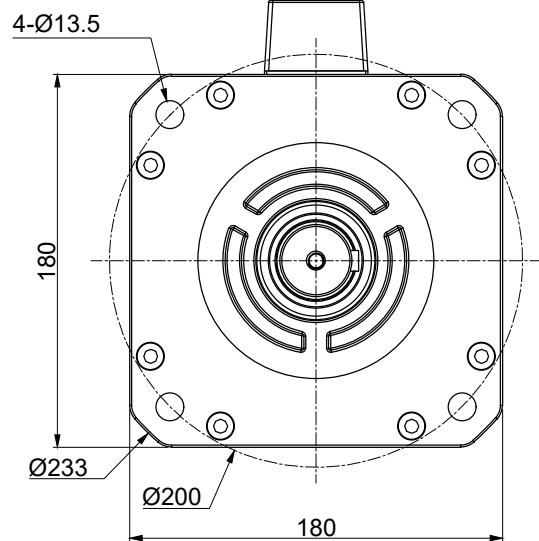
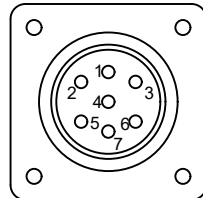
动力线航空插头 (P向) :



抱闸插头 (R向) :



编码器航空插头 (Q向) :



电机刹车绕组连接顺序

|      |      |     |   |
|------|------|-----|---|
| 信号引线 | 24V+ | GND |   |
| 插座编号 | 1    | 2   | 3 |

电机绕组连接线顺序

|      |    |   |   |   |
|------|----|---|---|---|
| 信号引线 | PE | U | V | W |
| 插座编号 | 1  | 2 | 3 | 4 |

绝对值编码器连接线7芯

|      |    |    |    |     |    |     |     |
|------|----|----|----|-----|----|-----|-----|
| 信号引线 | PE | E- | E+ | SD- | 0V | SD+ | +5V |
| 插座编号 | 1  | 2  | 3  | 4   | 5  | 6   | 7   |

|          |  |                   |
|----------|--|-------------------|
| 额定功率     | 3000   | W                 |
| 额定电压     | 380  | V/AC              |
| 额定电流     | 7.5  | A                 |
| 峰值电流     | 22.3   | A                 |
| 额定力矩     | 19   | N.m               |
| 峰值力矩     | 47   | N.m               |
| 额定转速     | 1500   | rpm               |
| 峰值转速     | 2500   | rpm               |
| 反电势      | 170  | V/1000r/min       |
| 力矩系数     | 2.2  | N.m/A             |
| 转子惯量     | 70x10 <sup>-4</sup>                          | KG.M <sup>2</sup> |
| 绕组(线间)电阻 | 0.4  | Ω                 |
| 绕组(线间)电感 | 2.43   | mH                |
| 电气时间常数   | 6  | ms                |
| 极数       | 8  | P                 |
| 重量       | 26   | KG                |
| 编码器类型    | 17bit  |                   |
| 电机绝缘等级   | Class F                                      |                   |
| 防护等级     | IP65   |                   |
| 使用环境     | 环境温度:<br>-20°C~+40°C,<br>环境湿度<90%<br>(不结霜条件) |                   |

|    |     |      |               |                    |
|----|-----|------|---------------|--------------------|
| 签名 | 年月日 | 图纸大小 | A4            | HSM1-180H3815230D7 |
| 设计 |     | 比例   | 1:1           |                    |
| 审核 |     | 图号   | K1-180H300-15 |                    |
| 工艺 |     | 版本   | 01            |                    |
| 批准 |     | 共1张  | 第1张           | 华远云智能技术(深圳)有限公司    |

|    |       |      |     |      |
|----|-------|------|-----|------|
| 版本 | 更改文件名 | 变更时间 | 变更人 | 变更内容 |
|    |       |      |     |      |
|    |       |      |     |      |