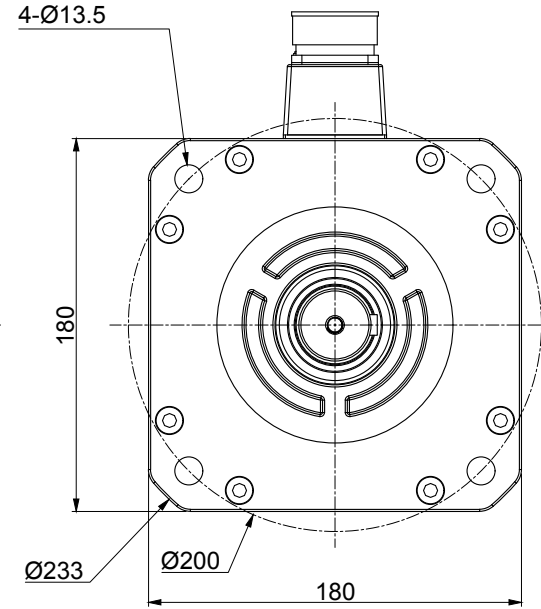
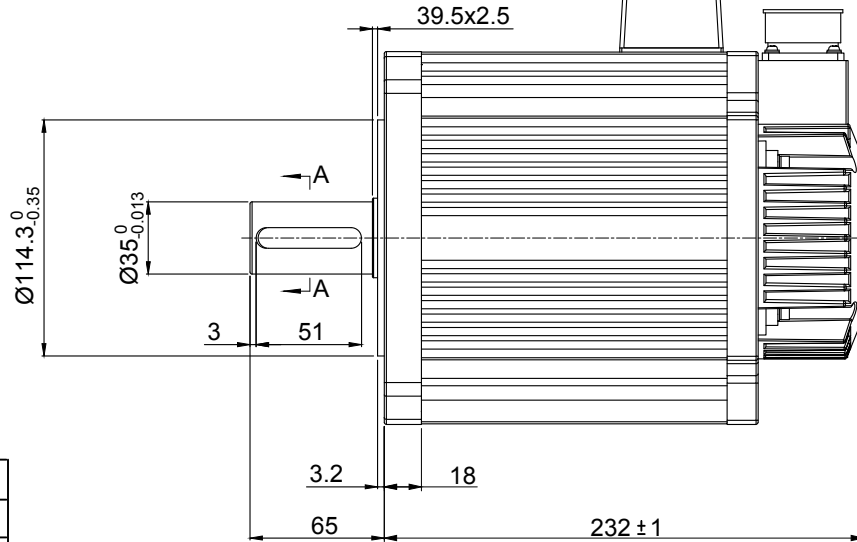
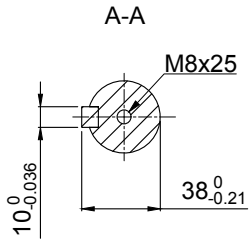
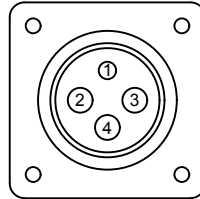


尺寸单位：mm

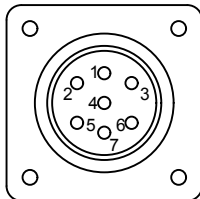


额定功率	3000	W
额定电压	380	V/AC
额定电流	7.5	A
峰值电流	22.3	A
额定力矩	19	N.m
峰值力矩	47	N.m
额定转速	1500	rpm
峰值转速	2500	rpm

动力线航空插头 (P向) :



编码器航空插头 (Q向) :



信号引线	PE	U	V	W
插座编号	1	2	3	4

信号引线	PE	E-	E+	SD-	0V	SD+	+5V
插座编号	1	2	3	4	5	6	7

零件代号	反电势	170	V/1000r/min
借(通)用件登记	力矩系数	2.2	N.m/A
	转子惯量	70x10 ⁻⁴	KG.M ²
描图	绕组(线间)电阻	0.4	Ω
	绕组(线间)电感	2.43	mH
描校	电气时间常数	6	ms
	极数	8	P
旧底图总号	重量	20.5	KG
底图总号	编码器类型	17bit	
	电机绝缘等级	Class F	
签字	防护等级	IP65	
日期	使用环境	环境温度: -20°C~+40°C, 环境湿度<90% (不结霜条件)	

设计	签名	年月日	图纸大小	A4	HSM1-180H3815230D5
审核			比例	1:1	
工艺			图号	K1-180H300-15	
批准			版本	01	华远云智能技术(深圳)有限公司
			共1张	第1张	
版本	更改文件名	变更时间	变更人	变更内容	