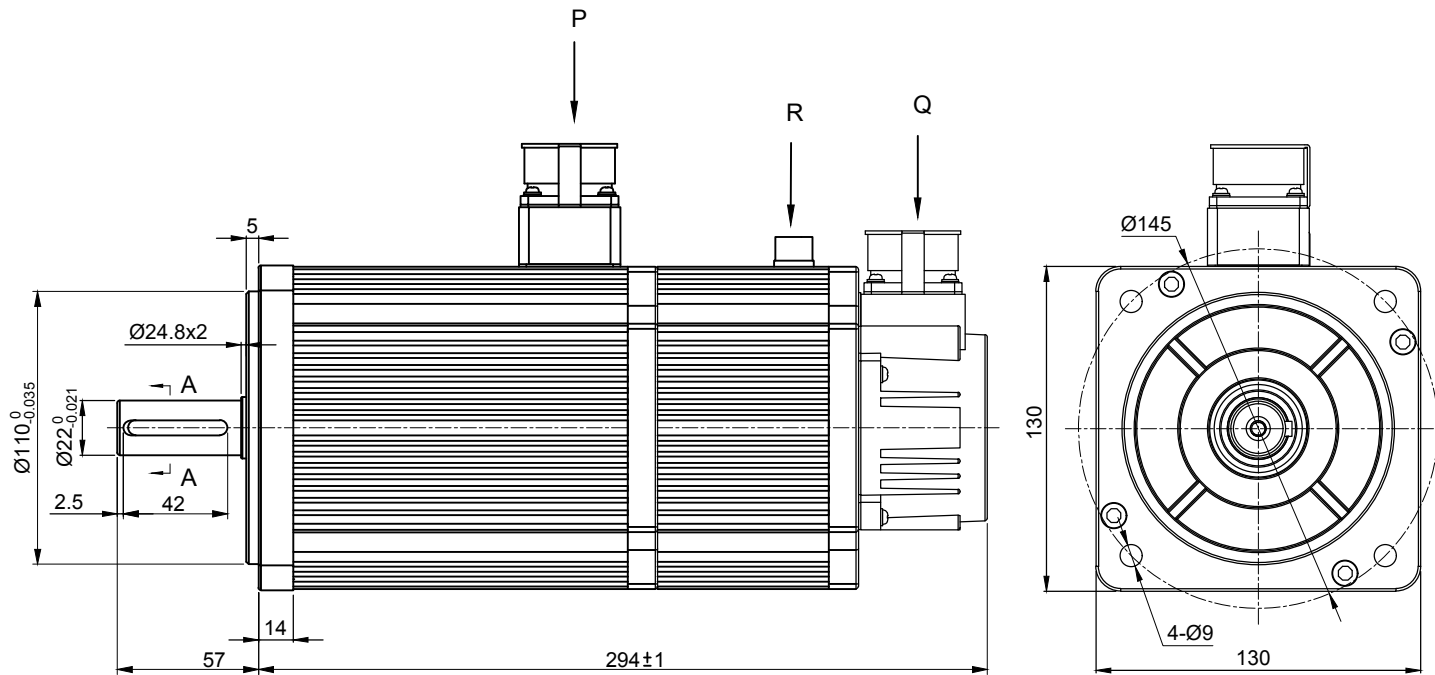
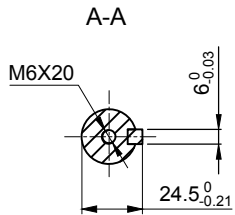
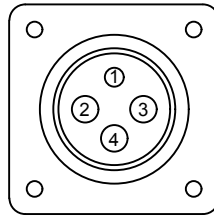


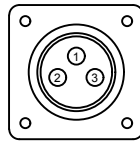
尺寸单位：mm



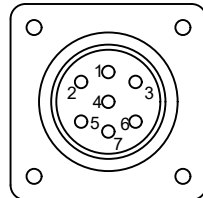
动力线航空插头 (P向) :



抱闸插头 (R向) :



编码器航空插头 (Q向) :



电机刹车绕组连接顺序

信号引线	24V+	GND	
插座编号	1	2	3

电机绕组连接线顺序

信号引线	PE	U	V	W
插座编号	1	2	3	4

绝对值编码器连接线7芯

信号引线	PE	E-	E+	SD-	0V	SD+	+5V
插座编号	1	2	3	4	5	6	7

额定功率	1500	W
额定电压	220	V/AC
额定电流	6	A
峰值电流	18	A
额定力矩	10	N.m
峰值力矩	25	N.m
额定转速	1500	rpm
峰值转速	2500	rpm
反电势	103	V/1000r/min
力矩系数	1.67	N.m/A
转子惯量	19.4x10 ⁻⁴	KG.M ²
绕组(线间)电阻	1.5	Ω
绕组(线间)电感	4.37	mH
电气时间常数	2.91	ms
极数	8	P
重量	13.2	KG
编码器类型	17bit	
电机绝缘等级	Class F	
防护等级	IP65	
使用环境	环境温度: -20°C~+40°C, 环境湿度<90% (不结霜条件)	

设计	签名	年月日	图纸大小	A4	HSM1-130H2215215D7
审核			比例	1:1	
工艺			图号	K1-130L150-15	
批准			版本	01	
			共1张	第1张	华远云智能技术(深圳)有限公司

版本	更改文件名	变更时间	变更人	变更内容