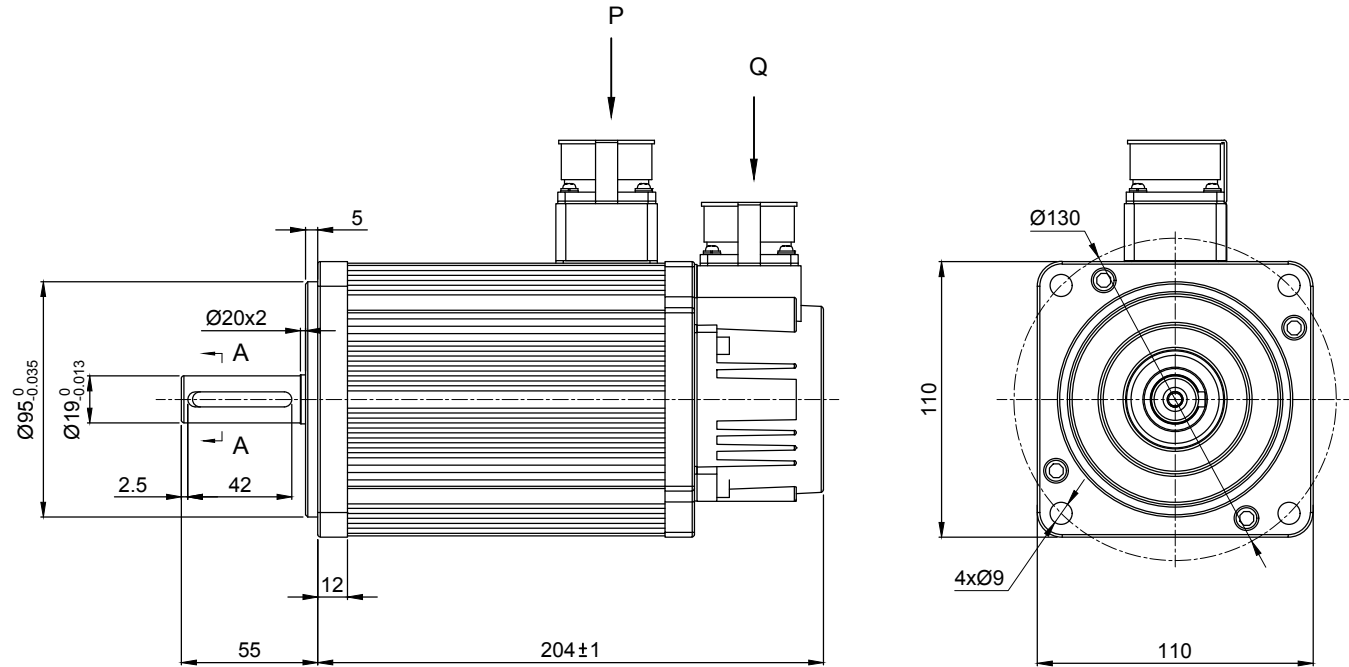
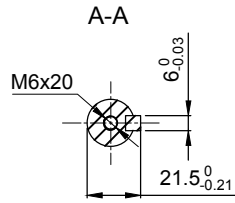
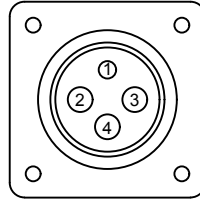


尺寸单位：mm

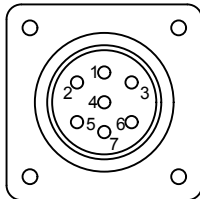


额定功率	1500	W
额定电压	220	V/AC
额定电流	6	A
峰值电流	21	A
额定力矩	5	N.m
峰值力矩	15	N.m
额定转速	3000	rpm
峰值转速	4000	rpm

动力线航空插头 (P向) :



编码器航空插头 (Q向) :



电机绕组连接线顺序

信号引线	PE	U	V	W
插座编号	1	2	3	4

绝对值编码器连接线7芯

信号引线	PE	E-	E+	SD-	0V	SD+	+5V
插座编号	1	2	3	4	5	6	7

HSM1-110M2230215D5

华远云智能技术(深圳)有限公司

共1张 第1张

变更内容

零件代号	反电势	62	V/1000r/min
借(通)用件登记	力矩系数	0.83	N.m/A
	转子惯量	6.3x10 <sup>-4</sup>	KG.M <sup>2</sup>
描图	绕组(线间)电阻	1.03	Ω
	绕组(线间)电感	3.43	mH
描校	电气时间常数	3.33	ms
	极数	8	P
旧底图总号	重量	6.8	KG
底图总号	编码器类型	17bit	
	电机绝缘等级	Class F	
签字	防护等级	IP65	
日期	使用环境	环境温度: -20°C~+40°C, 环境湿度<90% (不结霜条件)	

签名	年月日	图纸大小	A4
设计		比例	1:1
审核		图号	K1-110L150-30
工艺		版本	01
批准		共1张	第1张
版本	更改文件名	变更时间	变更人