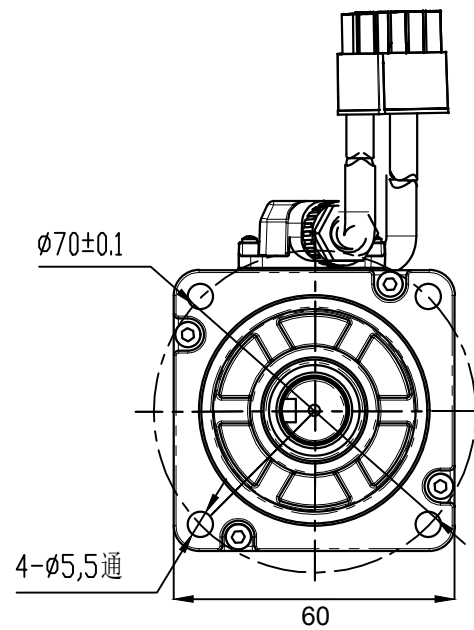
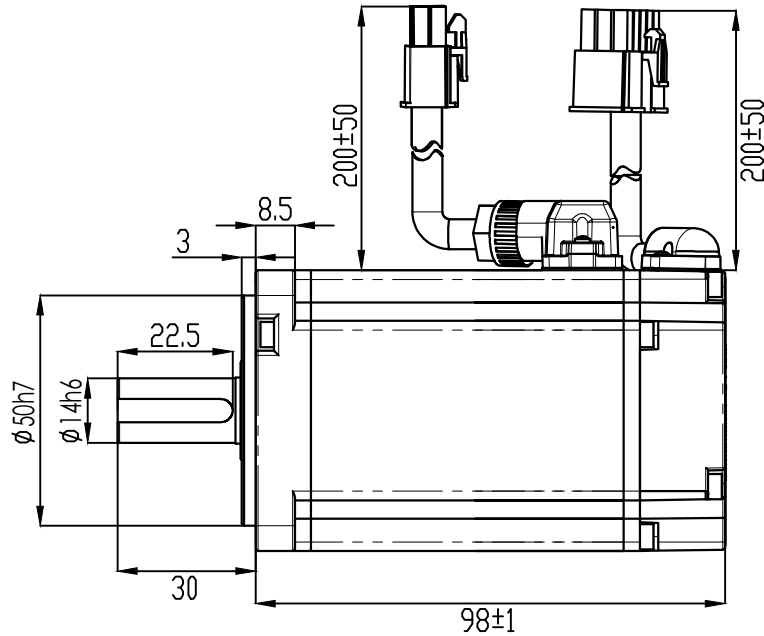
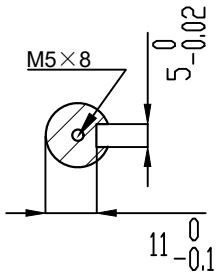
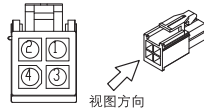


尺寸单位：mm

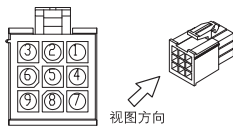


| | | |
|------|------|------|
| 额定功率 | 400 | W |
| 额定电压 | 220 | V/AC |
| 额定电流 | 2.8 | A |
| 峰值电流 | 8.4 | A |
| 额定力矩 | 1.27 | N.m |
| 峰值力矩 | 3.82 | N.m |
| 额定转速 | 3000 | rpm |
| 峰值转速 | 5000 | rpm |

动力线安普插头 (P向) :



编码器安普插头 (Q向) :



| | | | |
|----------|----------|--|-------------------|
| 零件代号 | 反电势 | 28 | V/1000r/min |
| 借(通)用件登记 | 力矩系数 | 0.47 | N.m/A |
| | 转子惯量 | 0.65x10 ⁻⁴ | KG.M ² |
| 描图 | 绕组(线间)电阻 | 2.9 | Ω |
| | 绕组(线间)电感 | 5.0 | mH |
| 描校 | 电气时间常数 | 6.17 | ms |
| | 极数 | 10 | P |
| 旧底图总号 | 重量 | 1.35 | KG |
| 底图总号 | 编码器类型 | 17bit | |
| | 电机绝缘等级 | Class F | |
| 签字 | 防护等级 | IP54 | |
| 日期 | 使用环境 | 环境温度: -20°C~+40°C, 环境湿度<90% (不结霜条件) | |

| 电机绕组连接线顺序 | | | | |
|-----------|----|---|---|---|
| 信号引线 | PE | U | V | W |
| 插座编号 | 4 | 1 | 2 | 3 |

| 绝对值编码器连接线9芯 | | | | | | | | | |
|-------------|-----|-----|-----|---|---|----|----|-----|----|
| 信号引线 | SD+ | SD- | VB+ | | | 5V | 0V | VB- | PE |
| 插座编号 | 1 | 2 | 3 | 4 | 5 | 6 | 7 | 8 | 9 |

| | | | | | | | | |
|----|----|----|----|-----|-------|------|-----|------|
| 设计 | 审核 | 工艺 | 批准 | 版本 | 更改文件名 | 变更时间 | 变更人 | 变更内容 |
| | | | | 共1张 | | | | |
| | | | | 第1张 | | | | |

HSM1-60M2230204D5

华远云智能技术(深圳)有限公司